

Blitzröhren
Typ

 UB1
 UB1221
 UB6531
 UB0661
 FT218

Kurzbeschreibung

 U-Blitzröhre 60Ws 6Z/min
 U-Blitzröhre 4WS 60Z/min
 U-Blitzröhre 60WS 6Z/min
 U-Blitzröhre 8WS 60Z/min
 U-Blitzröhre 250Ws 4Z/min

Technische Daten

Type	UNenn [V]	Umin. [V]	US [V]	E [Ws]	Z	L	UT [kV]	ET [mW]
UB1	300	200	400	60	6	1x104	6	0,8
UB1221	300	200	400	4	60	1x106	4	0,6
UB6531	300	250	400	60	6	1x104	6	0,8
UB0661	350	270	500	8	60	2x106	4	0,6
FT218	450	350	500	250	4	1x104	6	0,8

UNenn = Nennspannung,

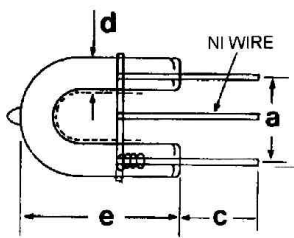
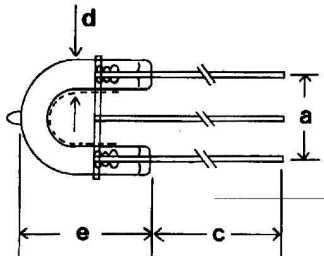
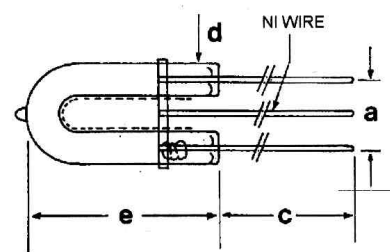
Umin. = Minimalspannung,

E = Energie pro Blitz,

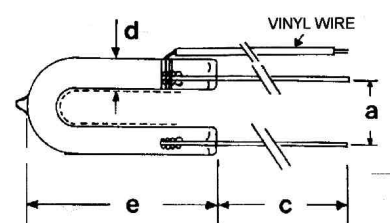
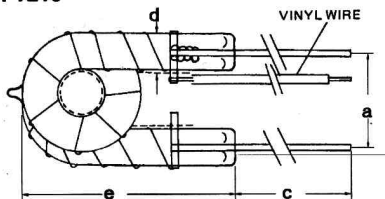
Z = Entladungen/Minute (max.),

L = Betriebserwartung (Gesamtzahl der Entladungen),

UT = Triggerspannung,

UB1

UB1221

UB6531

Abmessungen

Type	e [mm]	d [mm]	a [mm]	c [mm]
UB1	32	6	16	15
UB1221	29	6	19	40
UB6531	38	6	13,5	40
UB0661	40	6	13,5	40
FT218	55	8	25	40

UB0661

FT218

Blitzröhre
UB1
U1221
UB6531
U0661
FT218
Zündtransformator

ZTR 200

ZTR 200

ZTR 200 (4 kV) oder ZTR 32 (6 kV)

ZTR 32

ZTR 32

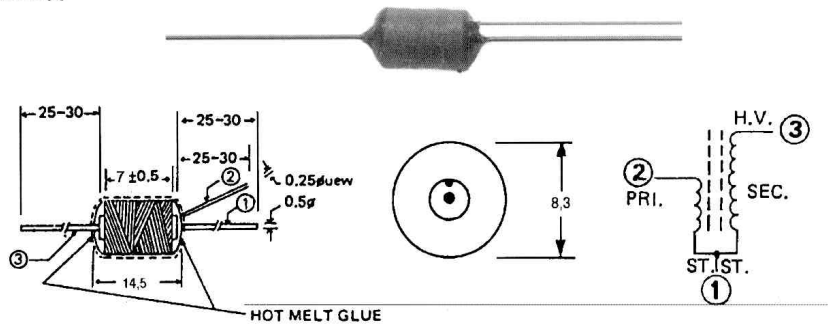
Zündtrafos

Typ **Kurzbeschreibung**
 ZTR200 Zündtrafo f.Blitzröhre 170V/4kV
 ZTR32 Zündtrafo f.Blitzröhre 190V/6kV

Type	Uprim. [V]	Usek. [kV]	Wprim.	Wsek.	Iprim. [μH]	Isek. [mH]	Rprim. [MW]	Rsek. [W]	K [μF]	PI [mJ]
ZTR200	170	4	10	500	2,5	3	80	70	0,04	0,6
ZTR32	190	6	19	1000	6,5	13	130	180	0,05	0,9

U = Spannung,
 W = Anzahl der Windungen,
 I = Induktivität
 R = Innenwiderstand,
 K = Kapazität des Triggerkondensators,
 PI = Impulsleistung

ZTR200



ZTR32

