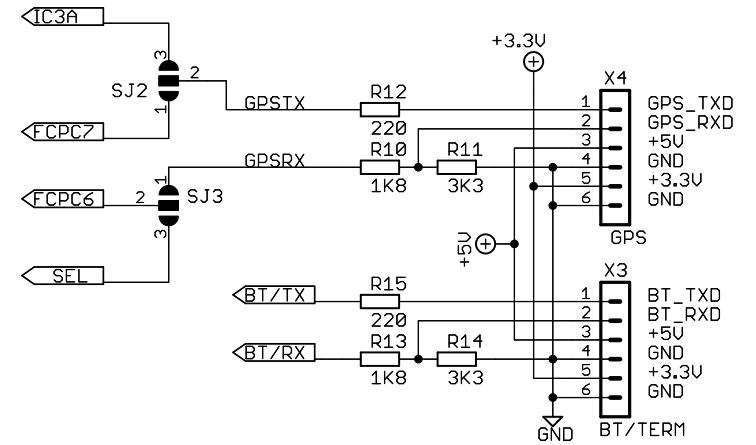
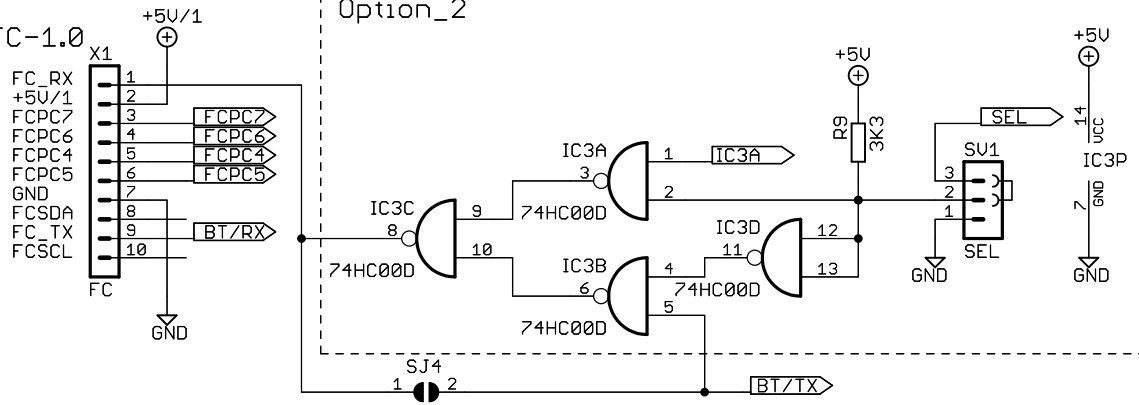
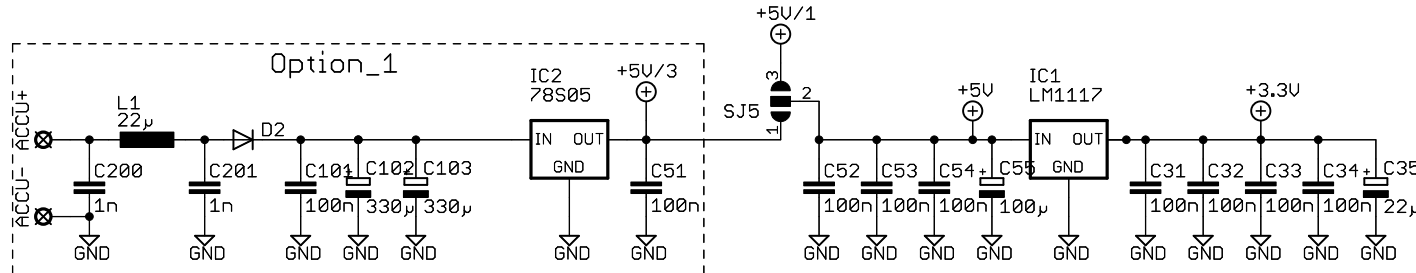
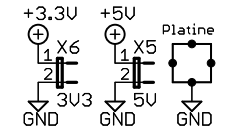
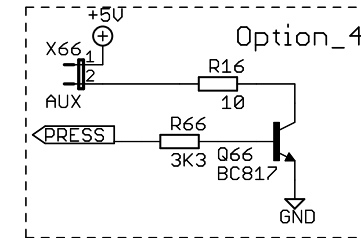
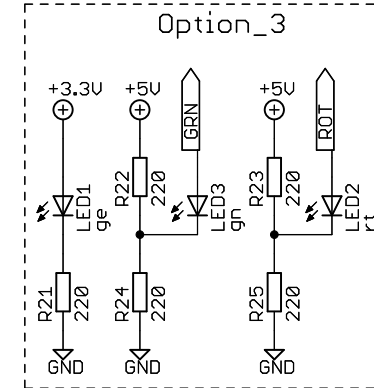
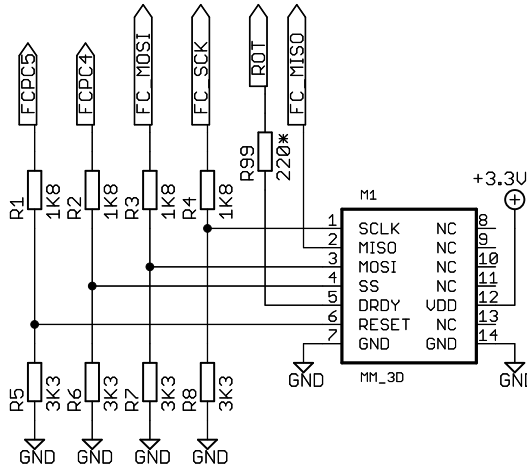
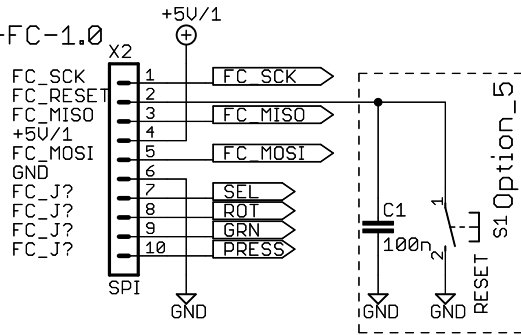


MK-FC-1.0

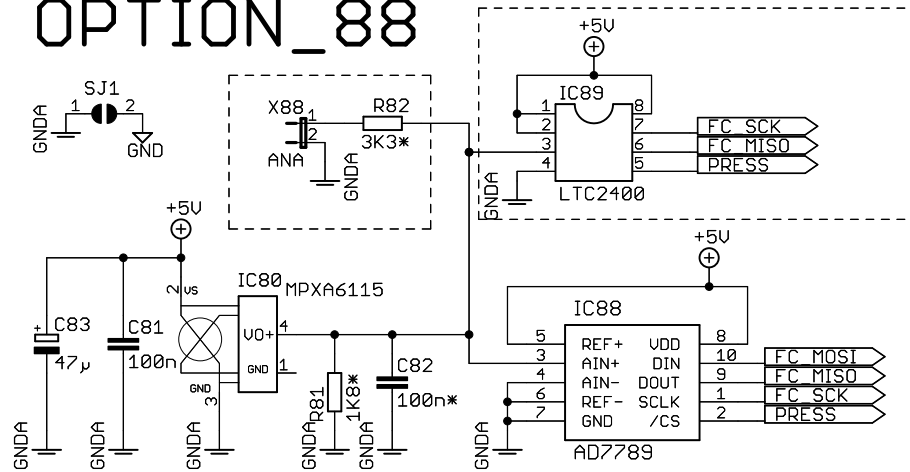


MK-FC-1.0



<b>killagreg_2</b>	
Datei: killagreg_2d	DG1SUA
mod.: 30.04.2008 01:21:02	Blatt: 1/2

# OPTION\_88



killagreg_2	
Datei: killagreg_2d	DG1SUA
mod.: 30.04.2008 01:21:02	Blatt: 2/2





Artikel-Nr.	Reichelt	Bezeichnung	Menge	
		SMD 1/4W 220	SMD-Chip-Widerstand, Bauform 1206, 220 Ohm	10
		MICA 6	Micromodul-Federleiste, RM 1,27, 6-polig	2
		MICS 10	Micromodul-Messerleiste, RM 1,27/2,54, 10-polig	2
		MBRS 140 SMD	Diode, 403A-03	1
		X7R-G1206 10N	SMD-VIELSCHICHT	2
		MICA 10	Micromodul-Federleiste, RM 1,27, 10-polig	2
		MICS 6	Micromodul-Messerleiste, RM 1,27/2,54, 6-polig	2
		SMD 1/4W 1,8K	SMD-Chip-Widerstand, Bauform 1206, 1,8 K-Ohm	10
		RAD 22/16	Elektrolytkondensator, 5x11mm, RM 2,0mm	2
		LM 2940 CT5	Festspannungsregler +5,0V, 1A, TO-220	3
		LY 3366	OSRAM LED 3 mm, 450 mcd, gelb	1
		RAD 100/16	Elektrolytkondensator, 6,3x11mm, RM 2,5mm	1
		LW 3333	OSRAM LED 3 mm, klar, 450 mcd, weiss	1
		SMD 1/4W 3,3K	SMD-Chip-Widerstand, Bauform 1206, 3,3 K-Ohm	10
		RAD 330/16	Elektrolytkondensator, 8x11,5mm, RM 3,5mm	2
		LS 3366	OSRAM LED 3 mm, 280 mcd, super-rot	1
		LO 3366	OSRAM LED 3 mm, 450 mcd, orange	1
		SMD HC 00	HIGH-SPEED-CMOS	1
		SL 1X36G 2,54	36pol. Stiftleiste, gerade, RM 2,54	1
		X7R-G1206 100N	SMD-VIELSCHICHT	10

**Sonderbauteile**

<http://www.sander-electronic.de>

**micromag3d**

<http://www.sander-electronic.de/be00012.html>

**drucksensor**

<http://www.sander-electronic.de/be00067.html>